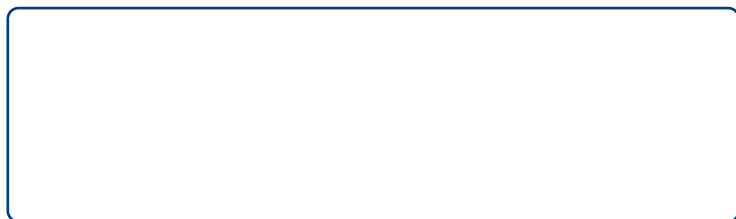


**Автономная некоммерческая организация высшего образования
«Научно-клинический центр имени Башларова»**

Утверждаю
Проректор по учебно-
методической работе



_____ А.И.
Аллахвердиев
«27» мая 2022 г.

Рабочая программа дисциплины	Б1.В.ДВ.01.01 Генетика
Уровень профессионального образования	Высшее образование-специалитет
Специальность	31.05.03 Стоматология
Квалификация	Врач - стоматолог
Форма обучения	Очная

Махачкала, 2022

Рабочая программа дисциплины «Генетика» разработана в соответствии с требованиями ФГОС ВО по специальности 31.05.03 Стоматология, утвержденному приказом Министерства науки и высшего образования Российской Федерации от 12.08.2020 № 984, приказа Министерства науки и высшего образования Российской Федерации от 06.04.2021 № 245 «Об утверждении Порядка организации и осуществления образовательной деятельности по образовательным программам высшего образования - программам бакалавриата, программам специалитета, программам магистратуры».

Программа одобрена на заседании учебно-методического совета (протокол № 2 от «27» мая 2022 г.)

Программа рассмотрена и одобрена с изменениями и дополнениями на заседании учебно-методического совета (протокол №5 от «23» января 2024г.)

1. Перечень планируемых результатов обучения по дисциплине

1.1 Перечень компетенций с индикаторами их достижения соотнесенные с планируемыми результатами обучения по дисциплине:

Код и наименование компетенции	Наименование индикатора достижения компетенции	Планируемые результаты обучения по дисциплине
ОПК-8 Способен использовать основные физико-химические, математические и естественнонаучные понятия и методы при решении профессиональных задач	ИОПК-8.1 Использует основные физико-химические, математические и естественнонаучные понятия и методы, которые используются в медицине	Знать: биологические термины из перечня основной литературы по всем модулям дисциплины; Уметь: использовать медико-биологические термины в устной и письменной речи; пользоваться учебной, научной, научно-популярной литературой, сетью Интернет для поиска дополнительной информации при подготовке к занятиям; использовать научную информацию, полученную из различных источников при написании реферативной работы, подготовке презентации к ней и выступлении с сообщением перед группой студентов.
ОПК-8 Способен использовать основные физико-химические, математические и естественнонаучные понятия и методы при решении профессиональных задач	ИОПК-8.2 Интерпретирует данные основных физико-химических, математических и естественнонаучных методов исследования при решении профессиональных задач	Знать: основные механизмы развития наследственных заболеваний у человека; виды патогенного действия паразитов на организм человека; принципы, на которых основаны методы лабораторной диагностики наследственных и паразитарных заболеваний человека; возможности библиографических ресурсов; основные принципы информационно-коммуникационных технологий. Уметь: интерпретировать данные основных методов диагностики паразитарных и наследственных заболеваний человека при решении профессиональных задач; соотносить различные виды патогенного действия паразитов с симптомами, проявляющимися при заболевании человека.
ОПК-8 Способен использовать основные физико-химические, математические и естественнонаучные понятия и методы при решении профессиональных задач	ИОПК-8.3 Применяет основные физико-химических, математических и естественнонаучных методы исследования при решении профессиональных задач	Знать: основные понятия и терминологию молекулярной и медицинской генетики; законы классической генетики; основные принципы разработки методов диагностики наследственных и паразитарных заболеваний; популяционно-статистические методы генетики; основные требования

задач		<p>информационной безопасности.</p> <p>Уметь: прогнозировать риск рождения больного или здорового ребенка в ряду поколений по условию ситуационной задачи; обосновать применение методов диагностики изучаемых заболеваний на примере конкретной ситуации; рассчитать генные и генотипические частоты в конкретной популяции по наследственному заболеванию; разработать рекомендации по оздоровлению популяции с высокой частотой наследственного заболевания.</p>
<p>ОПК-9 Способен оценивать морфофункциональные, физиологические состояния и патологические процессы в организме человека для решения профессиональных задач</p>	<p>ИОПК-9.1 Оперировать понятиями анатомии, гистологии, эмбриологии, топографической анатомии, физиологии, патологической анатомии и патологической физиологии органов и систем человека</p>	<p>Знать: медико-биологические термины из перечня основной литературы по всем модулям дисциплины; строение морфологических структур в норме и при некоторых патологических состояниях на молекулярном, клеточном, органном и организменном уровнях; законы классической генетики; основные механизмы развития наследственных заболеваний у человека; характеристику типов наследования.</p> <p>Уметь: свободно Владеть медико-биологическими терминами и грамотно их использовать; обосновывать развитие патологического процесса при паразитарных, наследственных и экологических заболеваниях; пользоваться учебной, научной, научно-популярной литературой, сетью Интернет для поиска дополнительной информации при подготовке к занятиям.</p>
<p>ОПК-9 Способен оценивать морфофункциональные, физиологические состояния и патологические процессы в организме человека для решения профессиональных задач</p>	<p>ИОПК-9.2 Оценивает основные морфофункциональные данные, физиологические состояния и патологические процессы в организме человека</p>	<p>Знать: морфологические особенности паразитов человека, по которым идентифицируются стадии жизненного цикла паразитов в процессе диагностики вызываемых ими заболеваний; результаты диагностики наиболее распространенных генных и хромосомных заболеваний человека, которые используются в постановке диагноза.</p> <p>Уметь: поставить предположительный диагноз по результатам диагностики паразитарных заболеваний согласно условию ситуационной задачи;</p>

		использовать результаты лабораторной диагностики для постановки предварительного или окончательного диагноза наследственного заболевания на примере ситуационной задачи; рассчитывать риск рождения больного ребенка моногенным заболеванием у конкретной супружеской пары.
--	--	---

1.2 Этапы формирования компетенции в процессе освоения образовательной программы:

Код компетенции	Формулировка компетенции	Семестр	Этап
ОПК-8	Способен использовать основные физико-химические, математические и естественнонаучные понятия и методы при решении профессиональных задач	3	начальный
ОПК-9	Способен оценивать морфофункциональные, физиологические состояния и патологические процессы в организме человека для решения профессиональных задач	3	основной

2. Место дисциплины в структуре образовательной программы

Дисциплина «Генетика» относится к части, формируемой участниками образовательных отношений блока 1 ОПОП специалитета.

3. Объем дисциплины и виды учебной работы

Трудоемкость дисциплины: в з.е. 2 / 72 часа

Вид учебной работы	Всего часов	Семестр	
		3	4
Контактная работа	46	46	
В том числе:	-	-	
Лекции	12	12	
Лабораторные работы (ЛР)	-	-	
Практические занятия (ПЗ)	34	34	
Самостоятельная работа (всего)	26	26	
В том числе:	-	-	
Проработка материала лекций, подготовка к занятиям			
Самостоятельное изучение тем			
Реферат			
Вид промежуточной аттестации зачет			
Общая трудоемкость час.	72	72	

	з.е.	2	2	
--	------	---	---	--

4. Содержание дисциплины.

4.1. Контактная работа

№ п/п	Содержание лекций дисциплины	Трудоемкость (час)
1.	История развития генетики как фундаментальной науки. ДНК и РНК. ДНК в соответствии с моделью Уотона и Крика. Функции нуклеиновых кислот в реализации генетической информации: репликация, транскрипция и перевод. Центральная догма молекулярной биологии. Понятия протеом и транскриптомы. Ген: структура и функции. Типы генов. Общие характеристики генома человека. Международный проект «Геном человека»: цели, задачи, результаты. Медико-генетическая консультация (МГК): цели, типы, организация службы МГК в России. Принципы оценки генетических рисков наследственных заболеваний	2
2.	Роль наследственности в патологии. Особенности клинических проявлений наследственной патологии. Классификация наследственных заболеваний. Виды изменчивости. Мутации, классификация мутаций. Клинико-генеалогический метод: этапы, возможности. Отличительные особенности генеалогического дерева с митохондриальным типом наследования. Голандрическое наследование. Принципы диагностики наследственных заболеваний. Цитогенетические и молекулярно-цитогенетические методы: принцип, возможности, ограничения. (FISH, CGH, SKY). Методы секвенирования ДНК и полимеразной цепной реакции: принципы и применение в наследственной патологии. Неинвазивный пренатальный тест, хромосомный микрочиповый анализ и предимплантационная диагностика	2
3.	Этиология и цитогенетика хромосомных заболеваний, их классификация. Связь между тяжестью заболевания и дисбалансом хромосом. Полные и мозаичные формы хромосомных заболеваний. Этиология и особенности клинических проявлений синдрома Дауна, Эдвардса и Патау. Этиология и особенности клинических проявлений синдрома Тернера и Клайнфелтера. Этиология и особенности клинических проявлений синдрома кошачьего крика, синдрома Вольфа-Хиршхорна и частичной трисомии 9p +.	2
4.	Этиология моногенных заболеваний. Типы генных мутаций и их патологические эффекты. Виды наследования моногенных заболеваний. Общие закономерности патоморфогенеза. Синдромы Меккеля, Секкеля, МПС IV типа, синдром Нунана, клейдокраниальную дисплазию, ЕЕС синдром, синдром Тричер-Коллинза, эктодермальную дисплазию, ангидротическую, синдромы Аарского и Коффина-Лоури.	2
5.	Общие характеристики многофакторных заболеваний, их классификация и методы генетического анализа. Инфаркт миокарда и ВПР как пример многофакторных наследственных заболеваний. ВПР челюстно-лицевой области. Основные принципы лечения наследственных заболеваний (этиологическая, патогенная и симптоматическая)	2

	терапия).Генная и клеточная терапия наследственной патологии (принципы, методы, результаты).Генная и клеточная терапия наследственной патологии (принципы, методы, результаты).	
6.	Основы фармакологической генетики. Генетический контроль метаболизма лекарственных препаратов. Изменчивость индивидуального ответа на прием лекарств и его причины. Патологические реакции на прием лекарств у пациентов с наследственными заболеваниями Генетическая основа канцерогенеза. Онкогены и гены- супрессоры опухолей.	2
	Итого	12

Практические занятия

№ раздела	№ п/п	Содержание практических занятий	Трудоемкость (час)	Форма текущего контроля
Семестр 3				
1	1	Молекулярные основы наследственностиГен, геном, транскриптом, протеом. Хромосомы человека и их структурная организация. Митоз, мейоз	2	Устный опрос
	2	(ПЦР, секвенирование по Сэнгеру, NGS, методы, основанные на гибридизации)	2	Тестирование
	3	Мутационная изменчивость. Этиология и классификация генных, геномных и хромосомных мутаций. Хромосомные мутации, классификация. Хромосомные болезни: синдромы трисомий по аутосомам, числовые аномалии половых хромосом, синдромы частичных анеуплоидий	2	Устный опрос
	4	Болезни с наследственной предрасположенностью. Врожденные пороки развития челюстно-лицевой области. Коллоквиум № 1 «Молекулярные основы наследственности. Хромосомные мутации»	2	Устный опрос
2	5	Правила наследования Менделя. Типы наследования моногенных заболеваний. Клинико-генеалогический метод диагностики. Понятие о пенетрантности и экспрессивности. Решение ситуационных задач.	2	Устный опрос
	6	Моногенные заболевания с А-Р типом наследования: фенилкетонурия, муковисцидоз, врожденный гипотиреоз, галактоземия. Разбор историй болезни.	2	Устный опрос
	7	Моногенные болезни с А-Р типом наследования: адреногенитальный синдром, спинальная амиотрофия Верднига-Гофманна, мукополисахаридоз 1 типа, болезнь Вильсона-Коновалова. Разбор историй болезни.	2	Устный опрос
	8	Моногенные заболевания с А-Д типом наследования: нейрофиброматоз, синдром Марфана, несовершенный остеогенез, ахондроплазия, синдром Нунана. Болезни экспансии	2	Защита реферата

		тринуклеотидных повторов: хорья Гентингтона, синдром Мартина- Белл		
	9	Моногенные заболевания с X-сцепленным типом наследования: миопатия Дюшенна- Беккера, гемофилия, фосфат- диабет. Нетрадиционные типы наследования: митохондриальное наследование и митохондриальные болезни.	3	Устный опрос
	10	Коллоквиум № 2 «Этиология, патогенез и клинические проявления наследственных болезней»	3	Практические задания
3	11	Врожденные и наследственные заболевания зубов. Синдромы Меккеля, Секкеля, МПС IV типа, синдром Нунана, клейдокраниальную дисплазию, ЕЕС синдром, синдром Тричер-Коллинза, эктодермальную дисплазию, ангидротическую, синдромы Аарского и Коффина-Лоури.	3	Устный опрос
	12	Принципы профилактики наследственных болезней. Медико-генетическое консультирование. Показания для направлению к врачу-генетику. Периконцепционная профилактика. Предимплантационная диагностика. Пренатальная диагностика. ХМА. Массовый неонатальный скрининг.	3	Устный опрос
	13	Принципы и виды лечения наследственных болезней. Генная и клеточная терапия. Основы фармакогенетики	3	Устный опрос
	14	Основы онкогенетики. Генетическая теория канцерогенеза и метастазирования. Таргетная терапия опухолей. Молекулярно-генетические методы диагностики опухолевых заболеваний.	3	Устный опрос
	Итого		34	

Самостоятельная работа обучающихся

№ п/п семестра	№	Наименование раздела/темы учебной дисциплины	Всего часов	Вид контроля
1	2	3	5	6
1.	3	Молекулярные основы наследственности. Ген, геном, транскриптом, протеом. Хромосомы человека и их структурная организация. Митоз, мейоз	1	Устный опрос
2.	3	Классификация наследственных болезней. Методы цитогенетической диагностики наследственных болезней. Хромосомное определение пола. Молекулярно-генетические методы диагностики наследственных болезней (ПЦР, секвенирование по Сэнгеру, NGS, методы, основанные на гибридизации)	1	Доклады
3.	3	Мутационная изменчивость.	1	Устный опрос

		Этиология и классификация генных, геномных и хромосомных мутаций. Хромосомные мутации, классификация. Хромосомные болезни: синдромы трисомий по аутосомам, числовые аномалии половых хромосом, синдромы частичных анеуплоидий		
4.	3	Болезни с наследственной предрасположенностью. Врожденные пороки развития челюстно-лицевой области. Коллоквиум № 1 «Молекулярные основы наследственности. Хромосомные мутации»	1	Устный опрос
5.	3	Правила наследования Менделя. Типы наследования моногенных заболеваний. Клиникогенеалогический метод диагностики. Понятие о пенетрантности и экспрессивности. Решение ситуационных задач.	2	Доклады
6.	3	Моногенные заболевания с А-Р типом наследования: фенилкетонурия, муковисцидоз, врожденный гипотиреоз, галактоземия. Разбор историй болезни.	2	Защита реферата
7.	3	Моногенные болезни с А-Р типом наследования: адреногенитальный синдром, спинальная амиотрофия Верднига-Гофманна, мукополисахаридоз 1 типа, болезнь Вильсона-Коновалова. Разбор историй болезни.	2	Защита реферата, решение практических заданий
8.	3	Моногенные заболевания с А-Д типом наследования: нейрофиброматоз, синдром Марфана, несовершенный остеогенез, ахондроплазия, синдром Нунана. Болезни экспансии тринуклеотидных повторов: хорей Гентингтона, синдром Мартина-Белл	2	Защита реферата, решение практических заданий
9.	3	Моногенные заболевания с X- сцепленным типом наследования: миопатия Дюшенна-Беккера, гемофилия, фосфат-диабет. Нетрадиционные типы наследования: митохондриальное наследование и митохондриальные болезни.	2	Устный опрос
10.	3	Коллоквиум № 2 «Этиология, патогенез и клинические проявления наследственных болезней»	2	Устный опрос
11.	3	Врожденные и наследственные заболевания зубов. Синдромы Меккеля, Секкеля, МПС IV типа, синдром Нунана, клейдокраниальную дисплазию, ЕЕС синдром, синдром Тричер-Коллинза, эктодермальную дисплазию, ангидротическую, синдромы Аарского и Коффина-Лоури.	2	Устный опрос
12.	3	Принципы профилактики наследственных	2	Устный опрос

		болезней. Медикогенетическое консультирование. Показания для направлению к врачу-генетику.Периконцепционная профилактика.Предимплантационная диагностика.Пренатальная диагностика.ХМА. Массовый неонатальный скрининг.		
13.	3	Принципы и виды лечения наследственных болезней. Генная и клеточная терапия. Основы фармакогенетики	2	Устный опрос
14.	3	Основы онкогенетики. Генетическая теория канцерогенеза и метастазирования.Таргетная терапия опухолей. Молекулярно-генетические методы диагностики опухолевых заболеваний.	2	Устный опрос
15.	3	Зачет	2	Устный опрос
		Итого	26	

Формы текущего контроля успеваемости студентов: устный опрос, доклады, практические задания, тестирование, реферат.

Формы промежуточной аттестации: зачет.

5. Фонд оценочных средств для проверки уровня сформированности компетенций

5.1 Оценочные материалы для оценки текущего контроля успеваемости (этапы оценивания компетенции)

Тестовые задания

1 Наука о наследственности и изменчивости:

1. Генетика
2. Медицинская генетика
3. Биология
4. Популяционная генетика

2.Закономерности наследственности и изменчивости с точки зрения патологии изучает:

- 1.Биология
- 2.Популяционная генетика
3. Генетика
- 4.Медицинская генетика

3.Справочник для генетического консультирования выпустил:

- 1.Адамс
- 2.Морган
- 3.Гальтон
- 4.Гаррод

4.Врожденные нарушения обмена веществ открыл:

- 1.Гаррод
- 2.Адамс

3.Гальтон

4.Корренс

5 .Год рождения генетики:

1.1865

2.1905

3.1908

4.1900

6 .Иогансен предложил термин:

1.популяция

2.клетка

3.гибрид

4.ген

7 .Двухцепочечную спираль ДНК открыли:

1. Мендель и Морган

2. Де Фриз и Корренс

3. Уотсон и Крик

4. Харди и Вайнберг

8 .Клетку открыли в:

1.1900 г.

2.1865 г.

3.1905 г.

4. 1665 г

9. На мембранах гранулярной ЭПС находятся:

1.рибосомы.

2.ядро.

3.ядрышки.

4.митохондрии.

10. К прокариотам относят:

1.бактерии

2.вирусы и фаги

3.сине-зеленые водоросли

4.все перечисленное верно

11. Наука, изучающая строение клетки:

1.физиология

2.цитология

3.анатомия

4.гистология

12. Молекула ДНК содержит:

1.остаток АТФ

2.остаток РНК

3.остаток фосфорной кислоты

4.все перечисленное верно

13. В 1665 году была открыта:

1.двойная спираль ДНК

2.клетка

3. мутация

4. молекула АТФ

14. Мембрана клетки имеет:

1. 1 слой липидов

2. 2 слоя липидов

3. 3 слоя липидов

4. 4 слоя липидов

15. Перенос информации от ДНК к белку осуществляется по цепочке:

1. ДНК → т-РНК → белок

2. ДНК → и-РНК → белок

3. ДНК → р-РНК → белок

4. все перечисленное верно

16. Клетку открыл:

1. Гук

2. Мендель

3. Морган

4. Уотсон

17. При сперматогенезе образуется:

1. 1 гамета

2. 4 гаметы

3. 10 гамет

4. 2 гаметы

18. Клетки кожного эпителия делятся:

1. митозом

2. амитозом

3. мейозом

4. почкованием

19. Ген, находящийся в скрытом состоянии:

1. доминантный

2. рецессивный

3. мутагенный

4. экспрессивный

20. Совокупность всех генов у одной особи:

1. фенотип

2. генотип

3. триплет

4. кариотип

21. Соотношение по фенотипу при моногибридном скрещивании:

1. 1:2:1

2. 9:3:3:1

3. 3:1

4. 9:7

22. По X-сцепленному типу наследуется:

1. альбинизм

2. гемофилия

3. многопалость

4. умение свертывать язык в трубочку

23. Соотношение по фенотипу при эпистазе:

1. 9:7

2. 3:1

3. 1:2:1

4. 13:3

24. Организм, в котором пара аллельных генов одинакова:

1. гомозигота

2. гетерозигота

3. гибрид

4. мутант

25. Сцепленное наследование генов изучал:

1. Мендель

2. Морган

3. Гук

4. Бэтсон

26. Соотношение по генотипу при моногибридном скрещивании:

1. 1:2:1

2. 9:3:3:1

3. 3:1

4. 9:7

27. Гаметы, образуемые гомозиготными особями при моногибридном скрещивании:

1. А, а;

2. Аа, Аа;

3. АА, аа.

4. а, а

28. По полимерному типу наследуется :

1. цвет кожи

2. цвет волос

3. цвет глаз

4. рост

29. Соотношение по фенотипу при комплементарности:

1. 1:2:1

2. 13:3

3. 9:3:3:1

4. 9:7

30. По У- сцепленному типу наследуются:

1. перепонки между пальцами

2. гемофилия

3. шизофрения

4. полидактилия

31. Рождение однойцевых близнецов, как правило:

1. не наследуется

2. передается по линии матери;

3. зависит от среды

4.нет верного ответа.

32.В X-хромосоме лежит доминантный ген, который отвечает за:

- 1.праворукость;
- 2.катаракту;
- 3.нормальное цветовосприятие;
- 4.ихтиоз

33. Эндомутагены это:

- 1.факторы внешней среды
- 2.продукты метаболизма в организме
- 3.вирусы и токсины микробов
- 4.все перечисленное верно

34.Мутации, происходящие в природе без видимых причин:

- 1.спонтанные
- 2.генеративные
- 3.индуцированные
- 4.аморфные

35Пример узкой нормы реакции у человека:

- 1.масса тела
- 2.размер ноги
- 3.цвет волос
- 4.рост

36. При трисомии по 21 паре хромосом возникает:

- 1.синдром Дауна
- 2.синдром Марфана
- 3.синдром Клайнфельтера
- 4.фенилкетонурия

37. По аутосомно - доминантному типу наследуется:

- 1.болезнь Гирке
- 2.синдром Марфана
- 3.фенилкетонурия
- 4.синдром Клайнфельтера

38.Синдром Клайнфельтера возникает, если набор половых хромосом:

- 1.XXX
- 2.XXУ
- 3.XO
- 4.UO

39. Установите соответствие между определениями, используемыми в генеалогическом методе.

Характеристика обозначений	Определение характеристики
а) Восклицательным знаком в родословной обозначают	1. братья и сестры
б) Сибсы это -	2. пробанд
в) Гетерозиготный носитель патологического гена это -	3. лично обследованных

г) Человек, обратившийся за генетической консультацией ...	4. кондуктор
--	--------------

40. Установите соответствия между понятиями:

Характеристика метода	Методы
а) С помощью какого метода выявляется влияние генотипа и среды на развитие ребенка	1. цитогенетическим
б) С помощью какого метода можно выяснить закономерности наследования признаков у человека	2. биохимический
в) Исследуя аминокислотный состав гемоглобина, ученые используют метод...	3. генеалогического
г) Метод изучения наследственности человека, в основе которого лежит изучение числа хромосом, особенностей их строения, называют	4. близнецового

Ключи ответов

Вопрос	Ответ	Вопрос	Ответ	Вопрос	Ответ	Вопрос	Ответ
1	1	11	2	21	3	31	4
2	4	12	3	22	2	32	3
3	1	13	2	23	4	33	2
4	1	14	2	24	1	34	1
5	4	15	2	25	2	35	3
6	4	16	1	26	1	36	1
7	3	17	2	27	1	37	2
8	4	18	2	28	1	38	2
9	1	19	2	29	4	39	а-3; б-1; в-4; г-2;
10	4	20	2	30	1	40	а-4; б-3; в-2; г-1;

Задания открытого типа

1. Фенилкетонурия возникает при накоплении в крови _____

2.. Количественные и качественные изменения в генотипе – это _____

3. Совокупность различий между особями одного вида – это _____

4. Синдромом Клайнфельтера страдает _____ пол.

5. Разрыв хромосомы, поворот участка на 180° и прикрепление – это _____

6. Диапазон проявления признака определяется _____
7. Некратное гаплоидному увеличение или уменьшение числа хромосом это _____
8. Отрыв участка одной хромосомы и прикрепление к другой, не гомологичной называют _____
9. Признаки, которые встречаются в равной степени, как у мужчин, так и у женщин, являются _____
10. Мутации, связанные с изменением структуры гена, называются _____
11. Образование женских половых клеток называется _____
12. Организм, в котором пара аллельных генов не одинакова называют _____
13. С помощью _____ метода было показано, что продолжительность жизни, и творческие способности человека, в большей степени определяются наследственностью, а не влиянием воспитания и действием окружающей среды
14. Дизиготные близнецы в первую очередь отличаются друг от друга благодаря _____ изменчивости
15. Дальтонизм наследуется по _____, сцепленному с X-хромосомой, типу.
16. Свойство живых организмов сохранять генетическую информацию и передавать её в ряду поколений называют _____
17. Близнецы, развивающиеся из одной яйцеклетки, называются _____
18. Хромосомы, у которых плечи равной длины называют _____
19. Ген, преобладающий и подавляющий действие других генов это _____
20. С помощью генеалогического метода можно выяснить _____ наследования признаков у человека

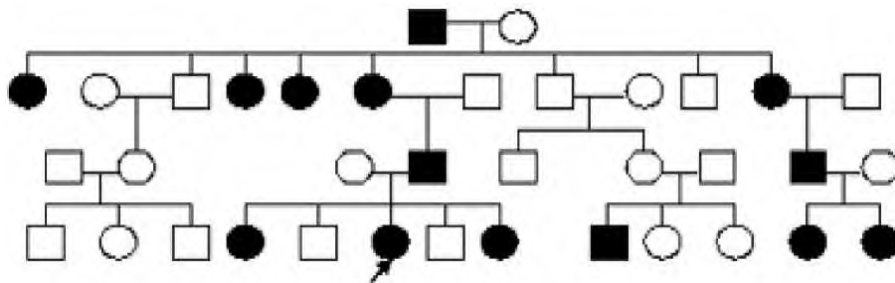
Ключи к заданиям

Вопрос	Ответ	Вопрос	Ответ
1	фенилаланина	11	Овогенез
2	мутации	12	гетерозигота
3	изменчивость	13	близнецового
4	мужской пол	14	комбинативной
5	инверсия	15	рецессивному
6	нормой реакции	16	наследственностью
7	гетероплоидия	17	монозиготные
8	транслокацией	18	метацентрические
9	аутосомными	19	доминантный
0	1	20	закономерности

ПРАКТИЧЕСКИЕ ЗАДАЧИ

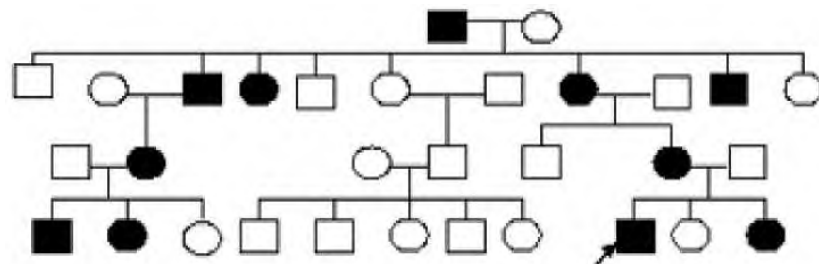
Задача 1.

Определить, как наследуется исследуемый признак.



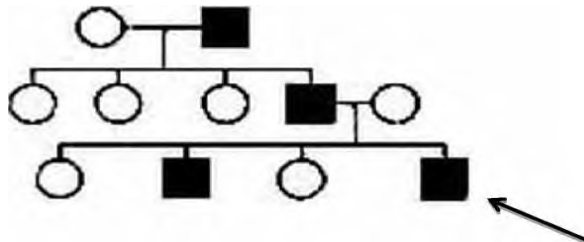
Задача 2.

Определить, как наследуется исследуемый признак.



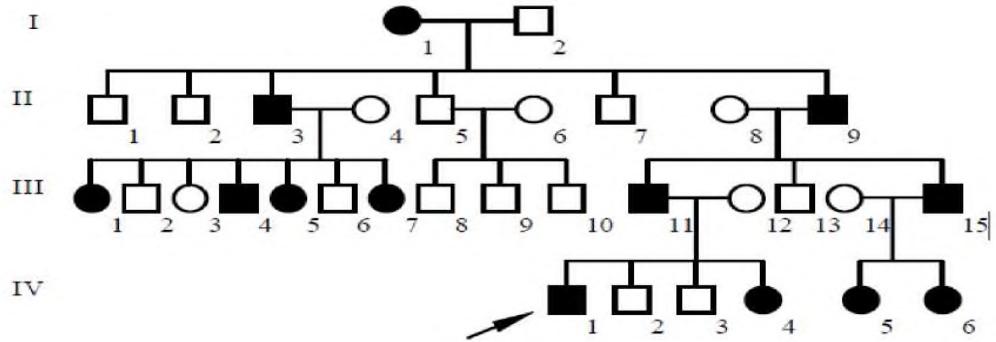
Задача 3.

Определить, как наследуется исследуемый признак.



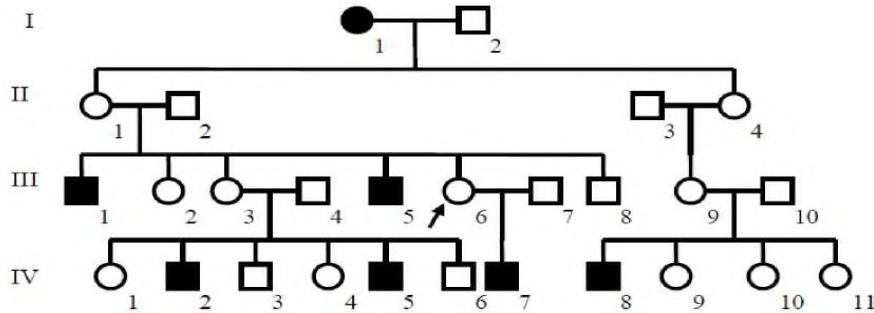
Задача 4.

Определить, как наследуется исследуемый признак.



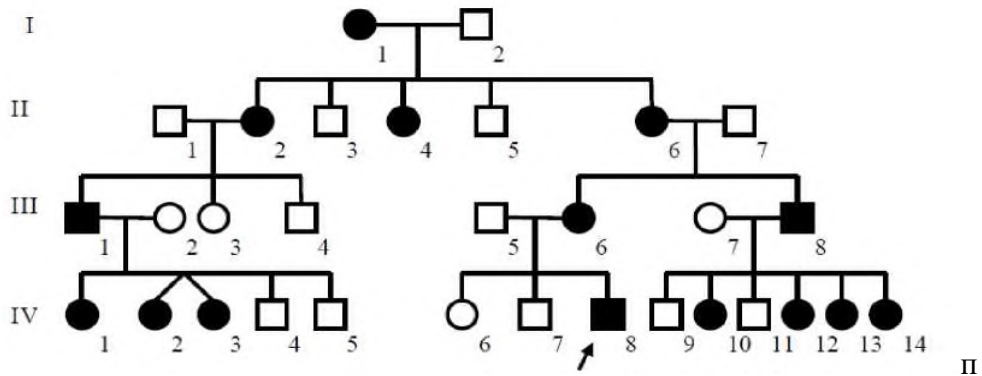
Задача 5.

Определить, как наследуется исследуемый признак.



Задача 6.

Определить, как наследуется исследуемый признак.



Задача 7.

Гипертрихоз (вырастание волос на краю ушной раковины) наследуется как признак, сцепленный с У-хромосомой. Какова вероятность рождения детей с этой аномалией в семье, где отец страдает гипертрихозом?

Задача №8

Какова вероятность в процентах рождения ребенка с сахарным диабетом, если оба родителя являются носителями рецессивного гена сахарного диабета. При этом у матери резус-фактор крови положительный, а у отца – отрицательный. Оба родителя являются гомозиготами по гену, определяющему развитие резус-фактора. Кровь, с каким резус-фактором будет у детей этой семейной пары?

Задача №9

Аниридия – отсутствие радужки глаза. Наследуется аутосомно – доминантно. Белая прядь на лбу доминирует над одноцветными волосами. Какова вероятность рождения ребёнка с нормальной радужной оболочкой и белой прядью волос в семье, где у жены белая прядь, у её матери одноцветные волосы. У мужа одноцветные волосы, но он страдает аниридией (мать его также болела, а вот отец был здоров)?

Задача №10

У женщины с 3 группой крови и положительным резус-фактором родился сын с 4 группой крови и отрицательным резус фактором. Может ли являться отцом мужчина со 2 группой крови и положительным резус фактором (если его мать была резус отрицательна)?

Задача №11

Эллиптоцитоз наследуется аутосомно – доминантно, в крови больных обнаруживаются эритроциты овальной формы. Широкая щель между резцами верхней челюсти доминирует над её отсутствием. Определите вероятность рождения здорового ребёнка, без щели. Его мать страдает эллиптоцитозом и не имеет щели (её мать здорова, а отец болен). Отец здоров, но имеет щель между резцами (его матери не было щели между резцами).

Задача №12

У человека доминантный ген А определяет стойкий рахит, который наследуется сцепленно с полом. Ген локализован в X- хромосоме. Какова вероятность рождения больных детей, если мать гетерозиготна по гену рахита, а отец здоров?

Задача №13

У человека сложные формы близорукости доминируют над нормальным зрением, карий цвет глаз – над голубым. Кареглазый близорукий мужчина, мать которого имела голубые глаза и нормальное зрение, женился на голубоглазой женщине с нормальным зрением. Какова вероятность в % рождения ребенка с признаками матери?

Задача №14

Одна из форм цистинурии – нарушение метаболизма некоторых аминокислот (в моче больных обнаруживается цистин, лизин) наследуется как аутосомный рецессивный признак. У гетерозигот наблюдается лишь повышенное содержание цистина в моче, у гомозигот образуются цистиновые камни в почках. Определите возможные формы проявления цистинурии в семье, если один супруг страдал заболеванием, а другой имел лишь повышенное содержание в моче.

Задача №15

Врожденный вывих тазобедренного сустава может наследоваться аутосомно – рецессивно. Нос с горбинкой доминирует над прямым носом. Может ли родиться больной ребёнок с прямым носом в семье, где у жены прямой нос, она здорова (у её

матери был вывих, а отец здоров): у мужа нос с горбинкой, он страдает врождённым вывихом тазобедренного сустава (его родители тоже страдали этой болезнью, у матери был прямой нос, а у отца нос с горбинкой)?

Задача №16

Гены, определяющие предрасположенность к катаракте и рыжие волосы, находятся в разных парах хромосом. Рыжеволосая с нормальным зрением женщина вышла замуж за светловолосого мужчину с катарактой. С какими фенотипами у них могут родиться дети, если мать мужчины имеет такой же фенотип, как и жена?

ПРАКТИЧЕСКИЕ ЗАДАЧИ

Ключи ответов

Задача 1

Доминантный ген, сцепленный с X-хромосомой

Задача 2

Аутосомно-доминантный тип наследования.

Задача 3

Y- сцепленный тип наследования.

Задача 4

Аутосомно-доминантный тип наследования.

Задача 5

Сцепленное с полом рецессивное наследование.

Задача 6

Сцепленный с полом доминантный тип наследования.

Задача 7

50 %, все мальчики будут страдать этим недостатком.

Задача 8

25 %, у всех детей в этой семье будет положительный резус-фактор.

Задача 9

25%

Задача 10

Да, может.

Задача 11

25%.

Задача 12

25 % девочки и 25% мальчики.

Задача 13

25 %.

Задача 14

50% будет страдать данным заболеванием, 50% будет иметь повышенное содержание в моче.

Задача 15

Да может с вероятностью 25%

Задача 16

светловолосый с катарактой (AaBb);
светловолосый без катаракты (Aabb);
рыжеволосый с катарактой (aaBb);
рыжеволосый без катаракты (aabb).

5.2 Оценочные материалы для оценки промежуточной аттестации (оценка планируемых результатов обучения)**Вопросы к зачету**

1. Основные этапы развития генетики.
2. Методы изучения генетики человека (цитогенетический, генеалогический).
3. Методы изучения генетики человека (близнецовый, биохимический).
4. Методы изучения генетики человека (популяционный).
5. Строение и функции белка.
6. Модель структуры молекулы ДНК Д. Уотсона, Ф. Крика.
7. Нуклеиновые кислоты (сравнительная характеристика ДНК и РНК).
8. Генетический код и его свойства.
9. Репликация ДНК.
10. Биосинтез белка. Транскрипция.
11. Биосинтез белка. Трансляция.
12. Организация генов.
13. Упаковка генетического материала.
14. Кариотип человека.
15. Митотический цикл и его периоды. Поведение хромосом в митозе.
16. Мейоз. Поведение хромосом в мейозе.
17. Хромосомная теория наследственности. Карты хромосом.
18. Закономерности наследования признаков при моногибридном скрещивании.
19. Закономерности наследования признаков при дигибридном скрещивании.
20. Множественный аллелизм. Наследование групп крови.
21. Взаимодействие генов (аллельные, неаллельные).
22. Классификация изменчивости. Ненаследственная изменчивость.
23. Классификация изменчивости. Наследственная изменчивость.
24. Мутагены и мутагенез.
25. Изменение числа хромосом (геномная мутация).
26. Изменение числа и порядка расположения генов (хромосомные перестройки).

27. Изменение индивидуальных генов (генная мутация).
28. Классификация наследственных болезней.
29. Классификация хромосомных болезней. Механизмы возникновения геномных мутаций.
30. Хромосомные болезни, обусловленные аномалиями аутосом (с. Дауна, с. Патау, с. Эдвардса).
31. Хромосомные болезни, обусловленные аномалиями половых хромосом (с. Клайнфельтера, с. Шерешевского-Тернера, с. трисомия XXX, с. ХУУ).
32. Хромосомные болезни, обусловленные хромосомными мутациями (синдром Кошачьего крика).
33. Наследственные генные болезни и их классификация
34. Генные болезни. Синдром Ваарденбурга.
35. Генные болезни. Синдром Марфана.
36. Генные болезни. Синдром Реклингхаузена.
37. Генные болезни. Фенилкетонурия.
38. Генные болезни. Гомоцистинурия.
39. Генные болезни. Галактоземия.
40. Генные болезни. Синдром Ушера.
41. Генные болезни. Синдром Мартина-Белла.
42. Генные болезни. Синдром Дюшена.
43. Основные принципы генетического консультирования.
44. Показания для пренатальной диагностики. Пренатальная диагностика.

5.3 Шкала и критерии оценивания планируемых результатов обучения по дисциплине

1.1. Основания и сроки проведения промежуточных аттестаций в форме зачетов.

1.1.1. Освоение образовательной программы, в том числе отдельной части или всего объема учебного предмета, курса, дисциплины (модуля) образовательной программы, сопровождается промежуточной аттестацией обучающихся, проводимой в формах, определенных учебным планом, и в порядке, установленном вузом.

1.1.2. Зачет проводится после выполнения рабочего учебного плана для данной дисциплины в части установленного объема учебных занятий и при условии успешной текущей и рубежной аттестации дисциплины, но не позднее, чем в последнюю неделю семестра.

1.2. Общие правила приема зачетов:

1.2.1. преподаватель, принимающий зачет, должен создать во время зачета спокойную деловую атмосферу, обеспечить объективность и тщательность оценки уровня знаний студентов, учет их индивидуальных особенностей;

1.2.2 при явке на зачет студент обязан иметь при себе зачетную книжку, которую он предъявляет преподавателю, принимающему зачет. В исключительных случаях при отсутствии зачетной книжки прием зачета может осуществляться по индивидуальному допуску из деканата при предъявлении документа, удостоверяющего личность;

1.2.3 в процессе сдачи зачета студенты могут пользоваться учебными программами и, с разрешения преподавателя, справочными и другими необходимыми пособиями. Использование несанкционированных источников информации не допускается. В случае обнаружения членами зачетной комиссии факта использования на зачете несанкционированных источников информации (шпаргалки, учебники, мобильные телефоны, пейджеры и т.д.), зачетной комиссией составляется акт об использовании

студентом несанкционированных источников информации, а студент удаляется с зачета с оценкой «не зачтено». Кроме того, актируются с последующим удалением студента все возможные случаи мошеннических действий; 2.3.4. присутствие посторонних лиц в аудитории, где принимается зачет, без письменного распоряжения ректора университета (проректора по учебной работе, декана факультета) не допускается. Посторонними лицами на комиссионной сдаче зачета считаются все, не включенные в состав зачетной комиссии приказом ректора.

1.2.4 по окончании зачета преподаватель оформляет и подписывает зачетную ведомость и передает её в деканат с лаборантом кафедры не позднее следующего после сдачи зачета дня;

Зачет

Порядок проведения зачета:

- ответственным за проведение зачета является преподаватель, руководивший практическими, лабораторными или семинарскими занятиями или читавший лекции по данной учебной дисциплине;

- при проведении зачета в форме устного опроса в аудитории, где проводится зачет, должно одновременно находиться не более 6 - 8 студентов на одного преподавателя, принимающего зачет. Объявление итогов сдачи зачета производится сразу после сдачи зачета;

- при использовании формы письменного опроса, зачет может проводиться одновременно для всей академической группы. Итоги сдачи зачета объявляются в день сдачи зачета;

- при проведении зачета в виде тестовых испытаний с использованием компьютерной техники на каждом рабочем месте должно быть не более одного студента;

- на подготовку к ответу при устном опросе студенту предоставляется не менее 20 минут. Норма времени на прием зачета - 15 минут на одного студента. 3.4. Критерии сдачи зачета:

- Зачет считается сданным, если студент показал знание основных положений учебной дисциплины, умение решить конкретную практическую задачу из числа предусмотренных рабочей программой, использовать рекомендованную нормативную и справочную литературу.

- Результаты сдачи зачета в письменной форме или в форме компьютерного тестирования должны быть оформлены в день сдачи зачета. В зачетную книжку вносятся наименование дисциплины, общие часы/количество зачетных единиц, ФИО преподавателя, принимавшего зачет, и дата сдачи. Положительная оценка на зачете заносится в зачетную книжку студента («зачтено») и заверяется подписью преподавателя, осуществлявшего проверку зачетной работы. При неудовлетворительном результате сдачи зачета запись «не зачтено» и подпись преподавателя в зачетную книжку не вносятся. В зачетно-экзаменационную ведомость заносятся как положительные, так и отрицательные результаты сдачи зачета.

- По окончании зачета преподаватель оформляет зачетную ведомость: против фамилии не явившихся студентов проставляет запись «не явился», против фамилии не допущенных студентов проставляет запись «не допущен», проставляет дату проведения зачета, подсчитывает количество положительных и отрицательных результатов, число студентов, не явившихся и не допущенных к зачету, и подписывает ведомость.

• Заполненные зачетные ведомости с результатами сдачи зачета группы сотрудники кафедры передают в соответствующий деканат до начала сессии.

Процедура проведения и оценивания зачета

Зачет проходит в форме устного опроса. Студенту достается вариант билета путем собственного случайного выбора и предоставляется 20 минут на подготовку. Защита готового решения происходит в виде собеседования, на что отводится 15 минут **(I)**. Билет состоит из 2 вопросов **(II)**. Критерии сдачи зачета **(III)**:

«Зачтено» - выставляется при условии, если студент показывает хорошие знания изученного учебного материала; самостоятельно, логично и последовательно излагает и интерпретирует материалы учебного курса; полностью раскрывает смысл предлагаемого вопроса; владеет основными терминами и понятиями изученного курса; показывает умение переложить теоретические знания на предполагаемый практический опыт.

«Не зачтено» - выставляется при наличии серьезных упущений в процессе изложения учебного материала; в случае отсутствия знаний основных понятий и определений курса или присутствии большого количества ошибок при интерпретации основных определений; если студент показывает значительные затруднения при ответе на предложенные основные и дополнительные вопросы; при условии отсутствия ответа на основной и дополнительный вопросы.

Если зачет дифференцированный, то можно пользоваться следующими критериями оценивания:

Оценка «отлично» выставляется, если студент показал глубокое полное знание и усвоение программного материала учебной дисциплины в его взаимосвязи с другими дисциплинами и с предстоящей профессиональной деятельностью, усвоение основной литературы, рекомендованной рабочей программой учебной дисциплины, знание дополнительной литературы, способность к самостоятельному пополнению и обновлению знаний.

Оценки «хорошо» заслуживает студент, показавший полное знание основного материала учебной дисциплины, знание основной литературы и знакомство с дополнительной литературой, рекомендованной рабочей программой, способность к пополнению и обновлению знаний.

Оценки «удовлетворительно» заслуживает студент, показавший при ответе знание основных положений учебной дисциплины, допустивший отдельные погрешности и сумевший устранить их с помощью преподавателя, знакомый с основной литературой, рекомендованной рабочей программой.

Оценка «неудовлетворительно» выставляется, если при ответе выявились существенные пробелы в знаниях студента основных положений учебной дисциплины, неумение даже с помощью преподавателя сформулировать правильные ответы на вопросы билета.

Для устного опроса (ответ на вопрос преподавателя):

• Оценка "отлично" выставляется студенту, если он глубоко и прочно усвоил программный материал, исчерпывающе, последовательно, четко и логически стройно его излагает, умеет тесно увязывать теорию с практикой, свободно справляется с задачами, вопросами и другими видами применения знаний, причем не затрудняется с ответом при видоизменении заданий, использует в ответе материал монографической литературы, правильно обосновывает принятое решение, владеет разносторонними навыками и

приемами выполнения практических задач.

- Оценка "хорошо" выставляется студенту, если он твердо знает материал, грамотно и по существу излагает его, не допуская существенных неточностей в ответе на вопрос, правильно применяет теоретические положения при решении практических вопросов и задач, владеет необходимыми навыками и приемами их выполнения.

- Оценка "удовлетворительно" выставляется студенту, если он имеет знания только основного материала, но не усвоил его деталей, допускает неточности, недостаточно правильные формулировки, нарушения логической последовательности в изложении программного материала, испытывает затруднения при выполнении практических работ.

- Оценка "неудовлетворительно" выставляется студенту, который не знает значительной части программного материала, допускает существенные ошибки, неуверенно, с большими затруднениями выполняет практические работы. Как правило, оценка "неудовлетворительно" ставится студентам, которые не могут продолжить обучение без дополнительных занятий по соответствующей дисциплине.

Критерии и шкалы оценки тестового контроля:

Оценка «отлично» - **высокий уровень компетенции** - выставляется студенту, если он дал правильные ответы на 85% и более тестовых заданий;

Оценка «хорошо» - **средний уровень компетенции** - выставляется студенту, если он ответил правильно на 75-84% тестовых заданий;

Оценка «удовлетворительно» - **низкий уровень компетенции** - выставляется студенту, если он ответил правильно на 65-74% тестовых заданий;

Оценка «неудовлетворительно» выставляется студенту, если он набрал менее 64% правильных ответов на тестовые задания.

Для оценки решения ситуационной задачи:

- Оценка «отлично» выставляется, если задача решена грамотно, ответы на вопросы сформулированы четко. Эталонный ответ полностью соответствует решению студента, которое хорошо обосновано теоретически.

- Оценка «хорошо» выставляется, если задача решена, ответы на вопросы сформулированы не достаточно четко. Решение студента в целом соответствует эталонному ответу, но не достаточно хорошо обосновано теоретически.

- Оценка «удовлетворительно» выставляется, если задача решена не полностью, ответы не содержат всех необходимых обоснований решения.

- Оценка «неудовлетворительно» выставляется, если задача не решена или имеет грубые теоретические ошибки в ответе на поставленные вопросы

Для оценки рефератов:

- Оценка «отлично» выставляется, если реферат соответствует всем требованиям оформления, представлен широкий библиографический список. Содержание реферата отражает собственный аргументированный взгляд студента на проблему. Тема раскрыта всесторонне, отмечается способность студента к интегрированию и обобщению данных первоисточников, присутствует логика изложения материала. Имеется иллюстративное сопровождение текста.

- Оценка «хорошо» выставляется, если реферат соответствует всем требованиям оформления, представлен достаточный библиографический список. Содержание реферата отражает аргументированный взгляд студента на проблему, однако отсутствует собственное видение проблемы. Тема раскрыта всесторонне, присутствует логика изложения материала.

- Оценка «удовлетворительно» выставляется, если реферат не полностью соответствует требованиям оформления, не представлен достаточный библиографический список. Аргументация взгляда на проблему не достаточно убедительна и не охватывает полностью современное состояние проблемы. Вместе с тем присутствует логика изложения материала.

- Оценка «неудовлетворительно» выставляется, если тема реферата не раскрыта, отсутствует убедительная аргументация по теме работы, использовано не достаточное для раскрытия темы реферата количество литературных источников.

Для оценки презентаций:

- Оценка «отлично» выставляется, если содержание является строго научным. Иллюстрации (графические, музыкальные, видео) усиливают эффект восприятия текстовой части информации. Орфографические, пунктуационные, стилистические ошибки отсутствуют. Наборы числовых данных проиллюстрированы графиками и диаграммами, причем в наиболее адекватной форме. Информация является актуальной и современной. Ключевые слова в тексте выделены.

- Оценка «хорошо» выставляется, если содержание в целом является научным. Иллюстрации (графические, музыкальные, видео) соответствуют тексту. Орфографические, пунктуационные, стилистические ошибки практически отсутствуют. Наборы числовых данных проиллюстрированы графиками и диаграммами. Информация является актуальной и современной. Ключевые слова в тексте выделены.

- Оценка «удовлетворительно» выставляется, если содержание включает в себя элементы научности. Иллюстрации (графические, музыкальные, видео) в определенных случаях соответствуют тексту. Есть орфографические, пунктуационные, стилистические ошибки. Наборы числовых данных чаще всего проиллюстрированы графиками и диаграммами. Информация является актуальной и современной. Ключевые слова в тексте чаще всего выделены.

- Оценка «неудовлетворительно» выставляется, если содержание не является научным. Иллюстрации (графические, музыкальные, видео) не соответствуют тексту. Много орфографических, пунктуационных, стилистических ошибок. Наборы числовых данных не проиллюстрированы графиками и диаграммами. Информация не представляется актуальной и современной. Ключевые слова в тексте не выделены.

Критерии и шкала оценивания уровня освоения компетенции

Шкала оценивания		Уровень освоения компетенции	Критерии оценивания
отлично	зачтено	высокий	студент, овладел элементами компетенции «знать», «уметь» и «владеть», проявил всесторонние и глубокие знания программного материала по дисциплине, освоил основную и дополнительную литературу, обнаружил творческие способности в понимании. изложении и

			практическом использовании усвоенных знаний.
хорошо		достаточный	студент овладел элементами компетенции «знать» и «уметь», проявил полное знание программного материала по дисциплине, освоил основную рекомендованную литературу. обнаружил стабильный характер знаний и умений и проявил способности к их самостоятельному применению и обновлению в ходе последующего обучения и практической деятельности.
удовлетворительно		базовый	студент овладел элементами компетенции «знать», проявил знания основного программного материала по дисциплине в объеме, необходимом для последующего обучения и предстоящей практической деятельности, изучил основную рекомендованную литературу, допустил неточности в ответе на экзамене, но в основном обладает необходимыми знаниями для их устранения при корректировке со стороны экзаменатора.
неудовлетворительно	не зачтено	Компетенция не сформирована	студент не овладел ни одним из элементов компетенции, обнаружил существенные пробелы в знании основного программного материала по дисциплине, допустил принципиальные ошибки при применении теоретических знаний, которые не позволяют ему продолжить обучение или приступить к практической деятельности без дополнительной подготовки по данной дисциплине.

6. Перечень учебно-методической литературы

6.1 Учебные издания:

1. Медицинская генетика [Электронный ресурс] : учеб. пособие / Акуленко Л. В. и др. - М. : ГЭОТАР-Медиа, 2015. - 192 с. - ISBN 978-5-9704-3361-4 - : <http://www.studmedlib.ru/book/ISBN9785970433614.html>

2. "Клиническая генетика [Электронный ресурс] : учебник/Н.П.Бочков, В.П.Пузырев, С.М.Смирнихина: под. ред. Н.П. Бочкова. - 4-е изд., доп. и перераб.- М.:ГЭОТАР-Медиа,2015."- <http://www.studmedlib.ru/book/ISBN9785970435700.html>

3. Медицинская генетика [Электронный ресурс] : учебник / Акуленко Л.В., Угаров И.В. ; под ред. О.О. Янушевича, С.Д. Арутюнова. - М. : ГЭОТАР-Медиа, 2012. - 208 с. - ISBN 978-5-9704-1832-1 - Режим доступа: <http://www.studmedlib.ru/book/ISBN9785970418321.html>

4. Медицинская генетика [электронный ресурс] : учебник/ под ред.Н.П. Бочкова.- М.: ГЭОТАР - Медиа, 2014.- <http://www.studmedlib.ru/book/ISBN9785970429860.html>

5. Медицинская генетика [Электронный ресурс] : учебник / под ред. Н. П. Бочкова. - М. : ГЭОТАР-Медиа, 2014. - 224 с. - ISBN 978-5-9704-2986-0 - Режим доступа: <http://www.studmedlib.ru/book/ISBN9785970429860.html>

6.2 Методические и периодические издания

1. Бесплатные медицинские методички для студентов ВУЗов Режим доступа: <https://medvuza.ru/free-materials/manuals>

2. Журнал «Стоматология». Режим доступа: elibrary.ru

3. Российский стоматологический журнал. Режим доступа: elibrary.ru

7. Перечень ресурсов информационно-телекоммуникационной сети «Интернет», необходимых для освоения дисциплины

1. Единое окно доступа к информационным ресурсам [Электронный ресурс]. - Режим доступа <http://window.edu.ru/>

2. Федеральная электронная медицинская библиотека Минздрава России [Электронный ресурс]. - Режим доступа <http://www.femb.ru/feml/>, <http://feml.scsml.rssi.ru>

8. Перечень информационных технологий, используемых при осуществлении образовательного процесса по дисциплине

8.1 Комплект лицензионного и свободно распространяемого программного обеспечения, в том числе отечественного производства

В процессе изучения дисциплины, подготовки к лекциям и выполнению практических работ используются персональные компьютеры с установленными стандартными программами:

1. Consultant+

2. Операционная система Windows 10.

3. Офисный пакет приложений MicroSoft Office

4. Антивирус Kaspersky Endpoint Security.

5. PROTEGE – свободно открытый редактор, фреймворк для построения баз знаний

6. Open Dental - программное обеспечение для управления стоматологической практикой.
7. Яндекс.Браузер – браузер для доступа в сеть интернет.

8.2. Перечень электронно-библиотечных систем (ЭБС), современных профессиональных баз данных и информационно справочных систем:

1. Национальное научно-практическое общество скорой медицинской помощи <http://cito03.netbird.su/>
2. Научная электронная библиотека elibrary.ru <http://elibrary.ru>
3. Федеральная электронная медицинская библиотека (ФЭМБ) <http://feml.scsml.rssi.ru/feml>
4. Всемирная организация здравоохранения <http://www.who.int/en/>
5. Министерство здравоохранения РФ <http://www.rosminzdrav.ru>
6. Стоматология <http://www.orthodont-t.ru/>
7. Виды протезирования зубов: <http://www.stom.ru/>
8. Русский стоматологический сервер <http://www.rusdent.com/>
9. Электронно-библиотечная система «Консультант студента ВПО», доступ предоставлен зарегистрированному пользователю университета с любого домашнего компьютера. Доступ предоставлен по ссылке www.studmedlib.ru.

9. Методические указания для обучающихся по освоению дисциплины "Генетика".

Методические указания для обучающихся по освоению дисциплины.

Методические рекомендации для студентов

Основными видами аудиторной работы студентов, обучающихся по программе специалитета, являются лекции и практические (семинарские) занятия. В ходе лекций преподаватель излагает и разъясняет основные понятия темы, связанные с ней теоретические и практические проблемы, дает рекомендации к самостоятельной работе. Обязанность студентов – внимательно слушать и конспектировать лекционный материал.

В процессе подготовки к семинару студенты могут воспользоваться консультациями преподавателя. Примерные темы докладов, сообщений, вопросов для обсуждения приведены в настоящих рекомендациях. Кроме указанных в настоящих учебно-методических материалах тем, студенты могут по согласованию с преподавателем избирать и другие темы.

Самостоятельная работа необходима студентам для подготовки к семинарским занятиям и подготовки рефератов на выбранную тему с использованием материалов преподаваемого курса, лекций и рекомендованной литературы.

Самостоятельная работа включает глубокое изучение научных статей и учебных пособий по дисциплине. Самостоятельную работу над дисциплиной следует начинать с изучения программы, которая содержит основные требования к знаниям, умениям, навыкам обучаемых. Обязательно следует выполнять рекомендации преподавателя, данные в ходе установочных занятий. Затем приступить к изучению отдельных разделов и тем в порядке, предусмотренном программой. Получив представление об основном содержании раздела, темы, необходимо изучить материал с помощью учебника. Целесообразно составить краткий конспект или схему, отображающую смысл и связи основных понятий данного раздела, включенных в него тем. Обязательно следует

записывать возникшие вопросы, на которые не удалось ответить самостоятельно.

Методические указания по самостоятельному изучению теоретической части дисциплины

Изучение вузовских курсов непосредственно в аудиториях обуславливает такие содержательные элементы самостоятельной работы, как умение слушать и записывать лекции; критически оценивать лекции, выступления товарищей на практическом занятии, групповых занятиях, конференциях; продуманно и творчески строить свое выступление, доклад, рецензию; продуктивно готовиться к зачетам и экзаменам. К самостоятельной работе вне аудитории относятся: работа с книгой, документами, первоисточниками; доработка и оформление лекционного материала; подготовка к практическим занятиям, конференциям, «круглым столам»; работа в научных кружках и обществах.

Известно, что в системе очного обучения удельный вес самостоятельной работы достаточно велик. Поэтому для студента крайне важно овладеть методикой самостоятельной работы.

Рекомендации по работе над лекционным материалом - эта работа включает два основных этапа: конспектирование лекций и последующую работу над лекционным материалом.

Под конспектированием подразумевают составление конспекта, т.е. краткого письменного изложения содержания чего-либо (устного выступления – речи, лекции, доклада и т.п. или письменного источника – документа, статьи, книги и т.п.).

Методика работы при конспектировании устных выступлений значительно отличается от методики работы при конспектировании письменных источников. Конспектируя письменные источники, студент имеет возможность неоднократно прочитать нужный отрывок текста, поразмыслить над ним, выделить основные мысли автора, кратко сформулировать их, а затем записать. При необходимости он может отметить и свое отношение к этой точке зрения. Слушая же лекцию, студент большую часть комплекса указанных выше работ должен откладывать на другое время, стремясь использовать каждую минуту на запись лекции, а не на ее осмысление – для этого уже не остается времени. Поэтому при конспектировании лекции рекомендуется на каждой странице отделить поля для последующих записей в дополнение к конспекту.

Записав лекцию или составив ее конспект, не следует оставлять работу над лекционным материалом до начала подготовки к зачету. Нужно проделать как можно раньше ту работу, которая сопровождает конспектирование письменных источников и которую не удалось сделать во время записи лекции, - прочесть свои записи, расшифровав отдельные сокращения, проанализировать текст, установить логические связи между его элементами, в ряде случаев показать их графически, выделить главные мысли, отметить вопросы, требующие дополнительной обработки, в частности, консультации преподавателя.

При работе над текстом лекции студенту необходимо обратить особое внимание на проблемные вопросы, поставленные преподавателем при чтении лекции, а также на его задания и рекомендации.

Рекомендации по работе с учебными пособиями, монографиями, периодикой.

Грамотная работа с книгой, особенно если речь идет о научной литературе, предполагает соблюдение ряда правил, овладению которыми необходимо настойчиво учиться. Организуя самостоятельную работу студентов с книгой, преподаватель обязан

настроить их на серьезный, кропотливый труд.

Прежде всего, при такой работе невозможен формальный, поверхностный подход. Не механическое заучивание, не простое накопление цитат, выдержек, а сознательное усвоение прочитанного, осмысление его, стремление дойти до сути – вот главное правило. Другое правило – соблюдение при работе над книгой определенной последовательности. Вначале следует ознакомиться с оглавлением, содержанием предисловия или введения. Это дает общую ориентировку, представление о структуре и вопросах, которые рассматриваются в книге. Следующий этап – чтение. Первый раз целесообразно прочитать книгу с начала до конца, чтобы получить о ней цельное представление. При повторном чтении происходит постепенное глубокое осмысление каждой главы, критического материала и позитивного изложения, выделение основных идей, системы аргументов, наиболее ярких примеров и т. д.

Непременным правилом чтения должно быть выяснение незнакомых слов, терминов, выражений, неизвестных имен, названий. Немало студентов с этой целью заводят специальные тетради или блокноты. Важная роль в связи с этим принадлежит библиографической подготовке студентов. Она включает в себя умение активно, быстро пользоваться научным аппаратом книги, справочными изданиями, каталогами, умение вести поиск необходимой информации, обрабатывать и систематизировать ее. Полезно познакомиться с правилами библиографической работы в библиотеках учебного заведения.

Научная методика работы с литературой предусматривает также ведение записи прочитанного. Это позволяет привести в систему знания, полученные при чтении, сосредоточить внимание на главных положениях, зафиксировать, закрепить их в памяти, а при необходимости и вновь обратиться к ним. Конспект ускоряет повторение материала, экономит время при повторном, после определенного перерыва, обращении к уже знакомой работе.

Конспектирование – один из самых сложных этапов самостоятельной работы. Каких-либо единых, пригодных для каждого студента методов и приемов конспектирования, видимо, не существует. Однако это не исключает соблюдения некоторых, наиболее оправдавших себя общих правил, с которыми преподаватель и обязан познакомить студентов:

1. Главное в конспекте не его объем, а содержание. В нем должны быть отражены основные принципиальные положения источника, то новое, что внес его автор, основные методологические положения работы. Умение излагать мысли автора сжато, кратко и собственными словами приходит с опытом и знаниями. Но их накоплению помогает соблюдение одного важного правила – не торопиться записывать при первом же чтении, вносить в конспект лишь то, что стало ясным.

2. Форма ведения конспекта может быть самой разнообразной, она может изменяться, совершенствоваться. Но начинаться конспект всегда должен с указания полного наименования работы, фамилии автора, года и места издания; цитаты берутся в кавычки с обязательной ссылкой на страницу книги.

3. Конспект не должен быть безликим, состоящим из сплошного текста. Особо важные места, яркие примеры выделяются цветным подчеркиванием, взятием в рамочку, оттененном, пометками на полях специальными знаками, чтобы как можно быстрее найти нужное положение. Дополнительные материалы из других источников можно давать на полях, где записываются свои суждения, мысли, появившиеся уже позже составления

конспекта.

Методические указания по подготовке к различным видам семинарских и практических работ

Участие студентов на семинарских занятиях направлено на:

- обобщение, систематизацию, углубление, закрепление полученных теоретических знаний по конкретным темам дисциплины;
- формирование умений демонстрировать полученные знания на публике, реализацию единства интеллектуальной и практической деятельности;
- выработку при решении поставленных задач таких профессионально значимых качеств, как самостоятельность, ответственность, точность, творческая инициатива.

Темы, по которым планируются семинарские занятия и их объемы, определяется рабочей программой.

Семинар как вид учебного занятия может проводиться в стандартных учебных аудиториях. Продолжительность - не менее двух академических часов. Необходимыми структурными элементами, помимо самостоятельной деятельности студентов, являются инструктаж, проводимый преподавателем, а также организация обсуждения итогов выступлений студентов. Семинарские занятия могут носить репродуктивный, частично-поисковый и поисковый характер.

Для повышения эффективности проведения лабораторных работ и практических занятий рекомендуется: разработка методического комплекса с вопросами для семинара, разработка заданий для автоматизированного тестового контроля за подготовленностью студентов к занятиям; подчинение методики проведения семинарских занятий ведущим дидактическим целям с соответствующими установками для студентов; применение коллективных и групповых форм работы, максимальное использование индивидуальных форм с целью повышения ответственности каждого студента за самостоятельное выполнение полного объема работ; подбор дополнительных вопросов для студентов, работающих в более быстром темпе, для эффективного использования времени, отводимого на практические занятия.

Оценки за выполнение семинарских занятий могут выставляться по пятибалльной системе или в форме зачета и учитываться как показатели текущей успеваемости студентов.

Методические указания по подготовке к текущему контролю знаний

Текущий контроль выполняется в форме опроса, тестирования.

Методические указания по подготовке к опросу

Самостоятельная работа студентов включает подготовку к устному опросу на семинарских занятиях. Для этого студент изучает лекции преподавателя, основную и дополнительную литературу, публикации, информацию из Интернет-ресурсов.

Тема и вопросы к семинарским занятиям, вопросы для самоконтроля содержатся в рабочей учебной программе и доводятся до студентов заранее. Эффективность подготовки студентов к устному опросу зависит от качества ознакомления с рекомендованной литературой. Для подготовки к устному опросу, блиц-опросу студенту необходимо ознакомиться с материалом, посвященным теме семинара, в учебнике или другой рекомендованной литературе, записях с лекционного занятия, обратить внимание на усвоение основных понятий дисциплины, выявить неясные вопросы и подобрать

дополнительную литературу для их освещения, составить тезисы выступления по отдельным проблемным аспектам.

В зависимости от темы, может применяться фронтальная или индивидуальная форма опроса. При индивидуальном опросе студенту дается 5-10 минут на раскрытие темы.

Методические указания по подготовке к тестированию

Успешное выполнение тестовых заданий является необходимым условием итоговой положительной оценки в соответствии с применяемой системой обучения. Тестовые задания подготовлены на основе лекционного материала, учебников и учебных пособий по данной дисциплине.

Выполнение тестовых заданий предоставляет студентам возможность контролировать уровень своих знаний, обнаруживать пробелы в знаниях и принимать меры по их ликвидации. Форма изложения тестовых заданий позволяет закрепить и восстановить в памяти пройденный материал. Предлагаемые тестовые задания охватывают узловые вопросы теоретических и практических основ по дисциплине. Для формирования заданий использована закрытая форма. У студента есть возможность выбора правильного ответа или нескольких правильных ответов из числа предложенных вариантов. Для выполнения тестовых заданий студенты должны изучить лекционный материал по теме, соответствующие разделы учебников, учебных пособий и других литературных источников.

Контрольные тестовые задания выполняются студентами на семинарских занятиях. Репетиционные тестовые задания содержатся в рабочей учебной программе дисциплины. С ними целесообразно ознакомиться при подготовке к контрольному тестированию.

Методические указания по подготовке к зачету (экзамену)

1. Подготовка к зачету/экзамену заключается в изучении и тщательной проработке студентом учебного материала дисциплины с учетом учебников, лекционных и семинарских занятий, сгруппированном в виде контрольных вопросов.

2. На зачет/экзамен студент обязан предоставить:

- полный конспект лекций (даже в случаях разрешения свободного посещения учебных занятий);

- полный конспект семинарских занятий;

3. На зачете/экзамене по билетам студент дает ответы на вопросы билета после предварительной подготовки. Студенту предоставляется право отвечать на вопросы билета без подготовки по его желанию.

Преподаватель имеет право задавать дополнительно вопросы, если студент недостаточно полно осветил тематику вопроса, если затруднительно однозначно оценить ответ, если студент не может ответить на вопрос билета, если студент отсутствовал на занятиях в семестре.

10. Особенности организации обучения по дисциплине при наличии инвалидов и лиц с ограниченными возможностями здоровья.

Особенности организации обучения инвалидов и лиц с ограниченными возможностями здоровья осуществляются на основе создания условий обучения, воспитания и развития таких студентов, включающие в себя использование при необходимости адаптированных образовательных программ и методов обучения и

воспитания, предоставление услуг ассистента (помощника), оказывающего необходимую помощь, проведение групповых и индивидуальных коррекционных занятий, обеспечение доступа в здания вуза и другие условия, без которых невозможно или затруднено освоение учебных дисциплин (модулей) обучающимися с ограниченными возможностями здоровья.

Обучение в рамках учебной дисциплины обучающихся с ограниченными возможностями здоровья осуществляется институтом с учетом особенностей психофизического развития, индивидуальных возможностей и состояния здоровья таких обучающихся.

Обучение по учебной дисциплине обучающихся с ограниченными возможностями здоровья может быть организовано как совместно с другими обучающимися, так и в отдельных группах.

В процессе ведения учебной дисциплины профессорско-преподавательскому составу рекомендуется использование социально-активных и рефлексивных методов обучения, технологий социокультурной реабилитации с целью оказания помощи обучающимся с ограниченными возможностями здоровья в установлении полноценных межличностных отношений с другими обучающимися, создании комфортного психологического климата в учебной группе.

Особенности проведения текущей и промежуточной аттестации по дисциплине для обучающихся с ограниченными возможностями здоровья устанавливаются с учетом индивидуальных психофизических особенностей и при необходимости предоставляется дополнительное время для их прохождения.

11. Материально-техническая база, необходимая для осуществления образовательного процесса по дисциплине "Генетика".

№ п/п	Наименование объекта, подтверждающего наличие материально-технического обеспечения, с перечнем основного оборудования	Адрес (местоположение) объекта, подтверждающего наличие материально-технического обеспечения (с указанием номера такого объекта в соответствии с документами по технической инвентаризации)
1.	Учебная аудитория для проведения занятий лекционного типа, занятий семинарского типа, групповых консультаций и индивидуальной работы обучающихся с педагогическими работниками, текущего контроля и промежуточной аттестации. Оборудование и технические средства обучения, учебно-наглядные пособия, образовательные, информационные ресурсы и иные материальные объекты, необходимые для организации образовательной деятельности.	367031, Республика Дагестан, город Махачкала, пр-кт Амет-Хана Султана, зд.91., 4 этаж, кабинет № 15
2.	Учебная аудитория для самостоятельной работы обучающихся, оснащенная компьютерной техникой с	367031, Республика Дагестан, город Махачкала,

	подключением к сети Интернет и обеспечением доступа к электронной информационно-образовательной среде организации.	пр-кт Амет-Хана Султана, зд.91., 3 этаж, библиотека, кабинет № 23
--	--	---